



# Dein Feld Dein Zuhause



# DIE BESTE ZEIT FÜR ENTSCHEIDUNGEN



Scannen Sie mich!

## ALLES BEGINNT BEIM BODEN

Für ein optimales Gedeihen der Pflanzen ist ein gut bearbeiteter Boden ausschlaggebend. Um die Qualität des Bodens zu erhalten und für einzelne Kulturen speziell aufzubereiten, bietet FRANK ORIGINAL hochwertige Verschleißteile für Pflüge, Grubber, Scheibeneggen und noch viele weitere Geräte.

Denn „ALLES BEGINNT BEIM #BODEN“

## GIB DEINEM ACKER ALLE KRAFT DER WELT

Ackerböden sind die Grundlage unserer Lebensmittelproduktion und deshalb einer der wichtigsten Produktionsfaktoren in der Landwirtschaft.

Die richtige Bearbeitung des Bodens ist ausschlaggebend für das Pflanzenwachstum und damit für den Ertrag und der Qualität der Ernte.

Mit unserem breit gefächerten Verschleißteilportfolio sind wir euer zuverlässiger Partner für jede Jahreszeit.

#FRANKFORFARMERS

# ÜBER 12.000 PRODUKTE

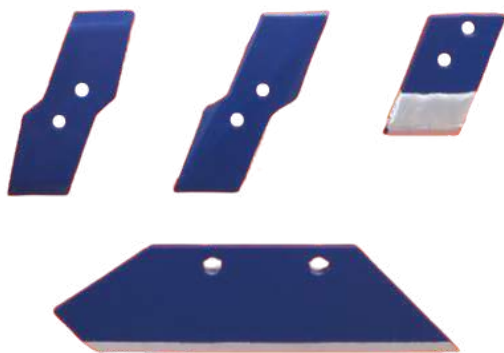
## BREITES PRODUKTPORTFOLIO

Bei trockenen, festen und steinigen Böden ist der Einsatz von besonders verschleißfesten Materialien und robusten Konstruktionen gefragt. Hier bieten wir ein breites Portfolio an Bodenbearbeitungswerkzeugen in höchster Qualität und mit Leidenschaft fürs Detail gefertigt. Für jeden Einsatz das passende Werkzeug!





**QUALITATIV  
VERSCHLEISSARM  
WIRTSCHAFTLICH**



- ▶ Die wirtschaftliche Alternative zum Original
- ▶ Ersatz nur für verschlissene Komponente

Schar-Vorderteile		
Typ	622 V	622 V
-No.	901520000701	901520100701
Gewicht	1,7 Kg.	1,7 Kg.
Info	R	L

Schar-Hinterteile - HARDLINE				
Typ	622134 H – HL	622135 H – HL	622136 H – HL	622137 H – HL
-No.	906002001901	90600201901	906002201901	906002301901
Gewicht	5,0 Kg.	5,0 Kg.	5,7 Kg.	5,7 Kg.
Info	150 x 12 x 400 mm LA 135 mm R	150 x 12 x 400 mm LA 135 mm L	150 x 12 x 470 mm LA 135 mm R	150 x 12 x 470 mm LA 135 mm L

Schar-Hinterteile								
Typ	622134 H	622135 H	622136 H	622137 H	622134 HP – H2000	622135 HP – H2000	622136 HP – H2000	622137 HP – H2000
-No.	901520200701	901520300701	901520400701	901520500701	901520601901	901520701901	901520801901	901520901901
Gewicht	4,0 Kg.	4,0 Kg.	4,6 Kg.	4,6 Kg.	4,3 Kg.	4,3 Kg.	5,0 Kg.	5,0 Kg.
Info	150 x 11 x 400 mm LA 135 mm R	150 x 11 x 400 mm LA 135 mm L	150 x 11 x 470 mm LA 135 mm R	150 x 11 x 470 mm LA 135 mm L	150 x 11 x 400 mm LA 135 mm R	150 x 11 x 400 mm LA 135 mm L	150 x 11 x 470 mm LA 135 mm R	150 x 11 x 470 mm LA 135 mm L

## Hackschare



# ÖKOLOGISCHE BODENBEARBEITUNG

- ▶ Besonders flache Bodenbearbeitung
- ▶ Effektive mechanische Unkrautbekämpfung
- ▶ Stiel: 30 x 10 x 345 mm - Mit Schar 350 mm hoch
- ▶ Schare: 4 mm Materialstärke

### Hackschare

-No.	909810200701	909813000701	909813500701	909813700701	909813900701	909814600701
Info	Stiel f. Hackschar 30x10 mm	Hackschar 80 x 4 mm	Hackschar 180 x 4 mm	Hackschar 220 x 4 mm	Hackschar 260 x 4 mm	Hackschar 400 x 5 mm

### Hackschare

-No.	909810500701	909811000701	909811200701	909811400701
Info	Hackschar mit Stiel - 80 mm	Hackschar mit Stiel - 180 mm	Hackschar mit Stiel - 220 mm	Hackschar mit Stiel - 260 mm

## Grubber-Verschleißteile Unia



### Scharspitze

Ref.	2111 20-002 0
-No.	909246400701

### Scharmesser

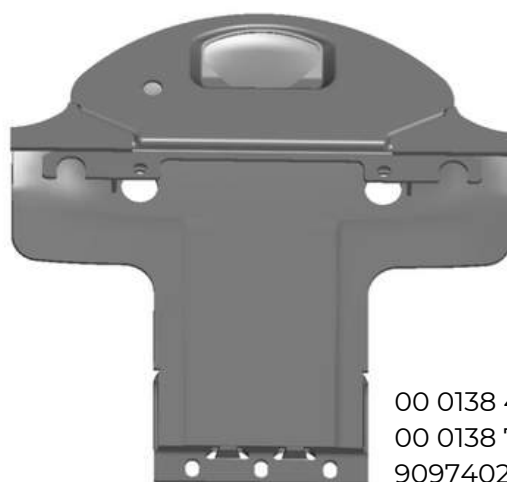
Ref.	2111 20-101 0	2111 20-102 0
-No.	909246200701	909246300701
Info	R	L

# WIDERSTANDSOPTIMIERT GERINGER KRAFTSTOFFVERBRAUCH QUALITÄT KENNT KEINE KOMPROMISSE

## Gleitkufe Claas

HÖCHSTE QUALITÄT  
FÜR DIE FUTTERERTE

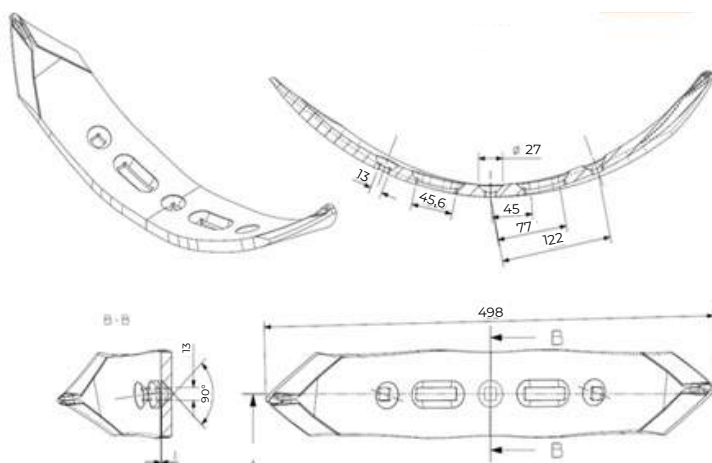
- ▶ Verwendbar für:  
00 0138 466 0 & 00 0138 782 0
- ▶ Möglich durch Perforierung im vorderen Bereich
- ▶ Ausführung schwarz RAL 9005 tauchlackiert



00 0138 466 0  
00 0138 782 0  
909740200701

## Schmalschare Amazone

OPTIMALE  
BODENBEARBEITUNG



78708676

78708677  
909239100701



## AUSFÜHRUNGEN

- ▶ Schmal: 105 mm x 70 mm  
909002601901
  - ▶ Breit: 165 mm x 100 mm  
909079701901
- R 300, LA 42,0 - 85,0 mm

# VIELSEITIG EINSETZBARE SCHMALSCHARE

- ▶ Im flachen Einsatz vollständig durchschneidend ohne herauszuspringen bis zur Arbeitstiefe von 25 cm
- ▶ Leichter Einzug mittels durchdachter Formgebung

## KOMBINATIONSPROFI

- ▶ Arbeitstiefe je nach Zweck zwischen flach (5 cm) bis tief (25 cm) möglich
- ▶ Flache Bearbeitung ohne Herauspringen

## STARKE DURCHMISCHUNG BEI HOHER ARBEITSTIEFE

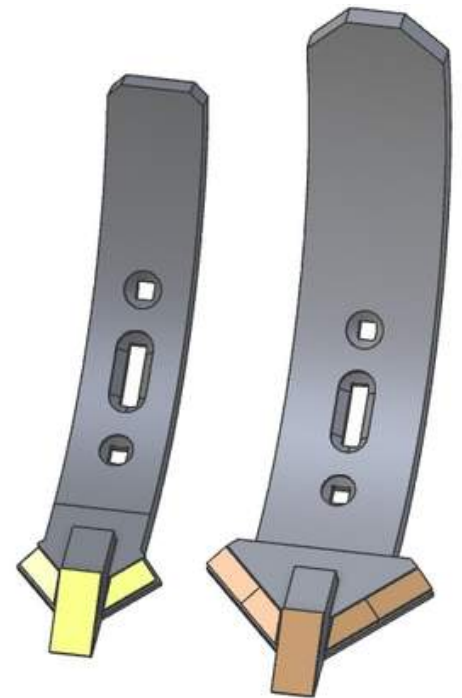
- ▶ Sanfter & vollständiger Transport des Erdreiches garantiert
- ▶ Starkes Mischen durch Beibehaltung des Radius

## HARTMETALL KOMBINATION

- ▶ Lange Standzeit bei gleichbleibender Arbeitstiefe
- ▶ Scharf & immer einsatzbereit

## KEIN VERSTOPFEN DER HINTEREN ZINKEN BEI FLACHER BEARBEITUNG

- ▶ Jede Reihe effektiv im Einsatz



**Claas**



Ährenheber				
Ref.	610 2723, CM 100	610 2943, CM 200	626 2991, CM 300	610 2944, CM 400
-No.	9090609 00701	9090626 00701	9090697 00701	9090709 00701
Gewicht	1,2 Kg.	1,2 Kg.	1,2 Kg.	1,2 Kg.

**Frank  
Universal**



Ährenheber						
Ref.	AS 100	AS 112	AS 120	AS 127	AS 127-S	S 1447501
-No.	9090610 007 01	9090611 007 01	9090612 007 01	9090613 007 01	9090280 007 01	9090637 007 01
Gewicht	1,2 Kg.	1,2 Kg.	1,2 Kg.	1,2 Kg.	1,2 Kg.	1,0 Kg.
Info	138 – 146 mm JDAZ 59 818	147 – 153 mm AZ3420	154 – 163 mm Nr. 2 49 040 200	164 – 170 mm 89815614	164 – 170 mm ASK127	Sampo

**Claas**



Mählscheiben	
Ref.	00 0952 340 0
-No.	9097400 007 01
Gewicht	3,6 Kg.
Info	DISCO

**Lely**



Mählscheiben	
Ref.	4-1249-1440-1
-No.	9090085 007 01
Gewicht	2,5 Kg.
Info	F, FA, FC, FS, M, MC, MCR, P

**Claas**



Haltefedern	
Ref.	00 0938 597 0
-No.	9097401 007 01
Gewicht	1,6 Kg.
Info	DISCO



**Claas**



Gleitkufen	
Ref.	00 0138 466 0, 00 0138 782 0
-No.	9097402 007 01
Gewicht	5,2 Kg.
Info	DISCO

**John Deere**



Gleitkufen	
Ref.	DC 50001
-No.	9090455 007 01
Gewicht	2,0 Kg.
Info	120 x 395 mm

**Kuhn**



Gleitkufen	
Ref.	55911400
-No.	9090454 007 01
Gewicht	2,2 Kg.
Info	120 x 425 mm

**Kuhn**



Gleitkufen	
Ref.	K6805620
-No.	9090446 007 01
Gewicht	1,7 Kg.

**Lely**



Gleitkufen			
Ref.	4-1220-1963	4-1220-1961	4-1220-1911
-No.	9090693 007 01	9090694 007 01	9090849007 01
Gewicht	3,1 Kg.	3,2 Kg.	2,1 Kg.
Info	Classic F, FA, FC, FN, L, LC, M, MC, MCR, P, T, TC	Classic FA, L, LC	Classic FC, FN, M, MC, MCR, T, TC

**Pöttinger**



Gleitkufen			
Ref.	397.60.170.1	378.60.170.0	378.60.171.0
-No.	9090441 007 01	9090442 007 01	9090443 007 01
Gewicht	1,9 Kg.	4,7 Kg.	4,7 Kg.
Info	Novaalpin, Novacat, Novadisc	Novacat R	Novacat L

**Pöttinger**



Gleitkufen			
Ref.	397.60.240.0	397.60.243.0	397.60.245.0
-No.	9090457 007 01	9090458 007 01	9090459 007 01
Gewicht	4,7 Kg.	4,5 Kg.	4,5 Kg.
Info	Novaalpin, Novacat, Novadisc	Novacat R	Novacat L

**Pöttinger**



Mittelteller	
Ref.	333.61.011.0      348.65.010.0
-No.	9090445 007 01      9090444 007 01
Gewicht	3,4 Kg.      4,8 Kg.
Info	Ø 324 mm      Ø 354 mm Cat      Eurocat

**Väderstad**



Säschare				
Ref.	432117	432116	432119	432118
-No.	9086500 019 01	9086501 019 01	9086502 019 01	9086503 019 01
Gewicht	1,7 Kg.	1,7 Kg.	1,6 Kg.	1,6 Kg.
Info	Rapid - Spirit R 98 mm	Rapid - Spirit L 98 mm	Rapid R 41 mm	Rapid L 41 mm



# LASS DEINEN BODEN DURCHATMEN



## 185 JAHRE ERFAHRUNG

Seit mehr als 180 Jahren schaffen wir Technologien für Lösungen von morgen. Schon seit 1836 entwickeln und produzieren wir innovative Verschleiß- und Konstruktionsteile für die Landwirtschaft. Unermüdlicher Erfindergeist, lösungsorientierte Praxis und ausgereifte Marktkompetenz. Damit haben wir uns zum weltweit führenden Hersteller von Verschleißteilen der Landtechnik entwickelt. Heute decken wir ein breites Spektrum an innovativen Komponenten im Bereich der Landtechnik, Kommunalwirtschaft und unterschiedlichsten Industrieanwendungen ab.



FOLLOW US

@FRANKORIGINAL

